

練習してパワーアップしましょう

ホップ

名前 ()

1 右のような直方体があります。

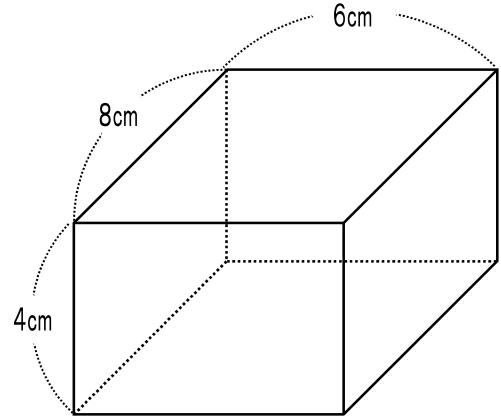
① ちょう点はいくつありますか。

[]

② 8cm の辺はいくつありますか。また、
6cm の辺はいくつありますか。

8cm の辺 []

6cm の辺 []



2 下の表のあいているところにあてはまる言葉や数を書きましょう。

	面の形	面の数	辺の数	ちょう点の数
直方体	長方形 または、 長方形と正方形			
立方体				

3 右のような直方体があります。

① 辺アオに垂直な辺を全部書きましょう。

[]

② 辺アイに平行な辺を全部書きましょう。

[]

③ 面オカキクに垂直な辺を全部書きましょう。

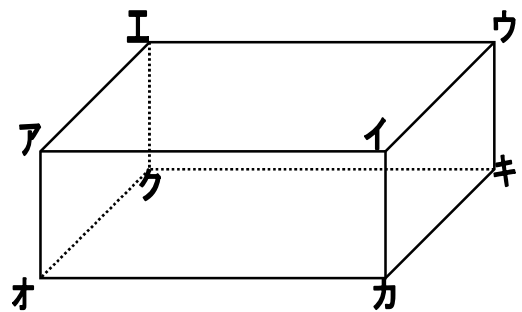
[]

④ 面アイウエに平行な面を書きましょう。

[]

⑤ 面アイウエに垂直な面を全部書きましょう。

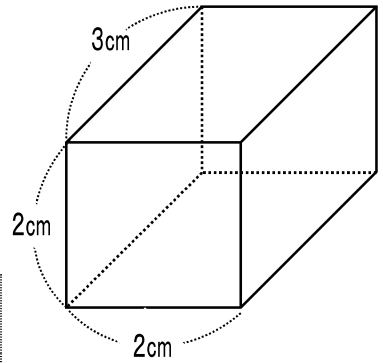
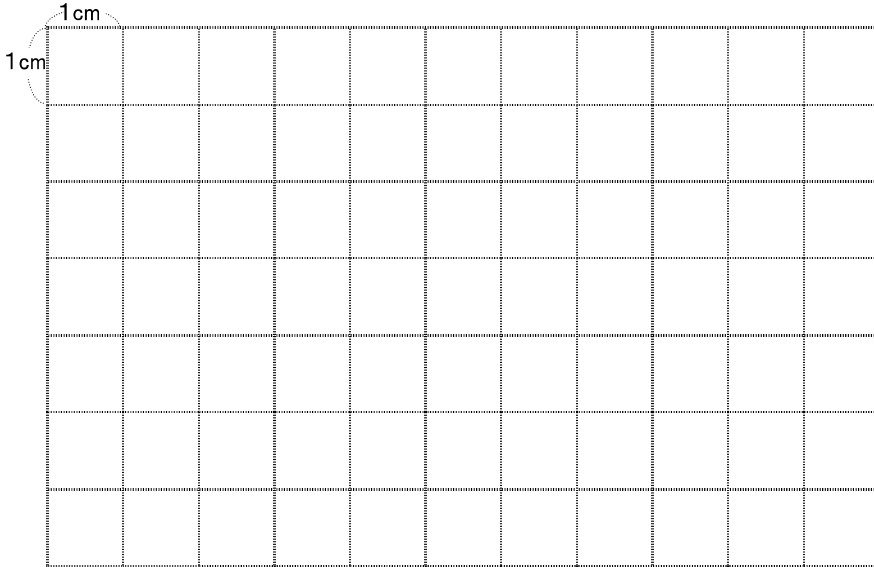
[]



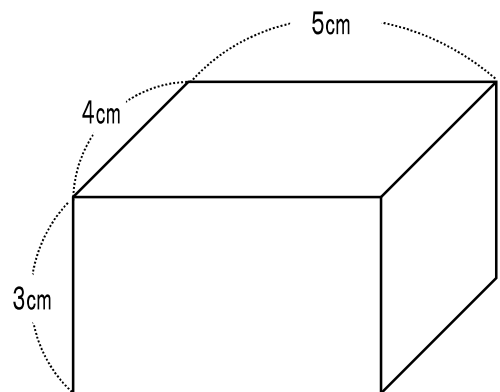
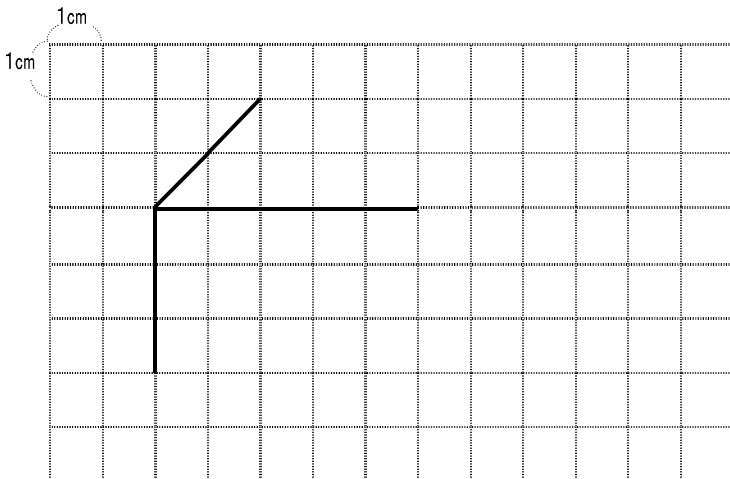
名前 ()

ステップ

1 下の方がんに、右の直方体の展開図をかきましょう。



2 下の図の続きをかいて、右の直方体の見取図を完成させましょう。



《解答》

ホップ

1 ① [8つ] ② 8cmの辺 [4つ] 6cmの辺 [4つ]

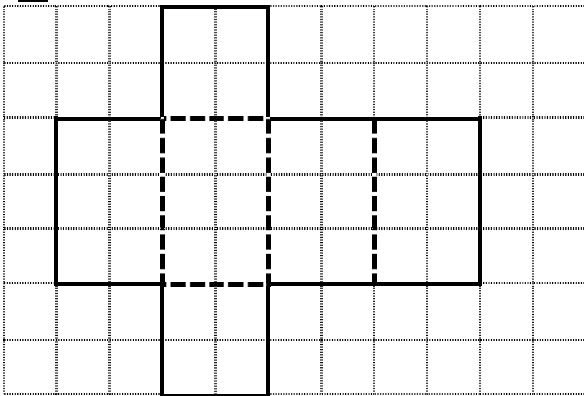
2

	面の形	面の数	辺の数	ちょう点の数
直方体	長方形 または、 長方形と正方形	6	12	8
立方体	正方形	6	12	8

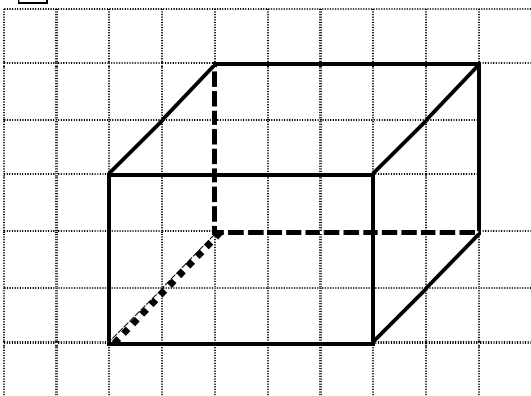
3 ① [辺アイ, 辺アエ, 辺オカ, 辺オク] ② [辺エウ, 辺クキ, 辺オカ]
 ③ [辺アオ, 辺イカ, 辺ウキ, 辺エク] ④ [面オカキク]
 ⑤ [面アオカイ, 面イカキウ, 面ウキクエ, 面アオクエ]

ステップ

1 [解答例]



2



ジャンプ

1

① 辺アイ〔辺ケク〕 辺ケコ〔辺スシ〕

② 辺スセ〔2cm〕 辺ケク〔3cm〕 辺エオ〔8cm〕

③ 面い〔面え〕 面か〔面お〕 面あ〔面う〕

④ 〔面あ 面か 面う 面お〕

⑤ 〔面お 面か〕

2 〔ア, ウ, エ, カ〕